

# MC-405

## Technische Daten und Zeichnungen

<b>Modell</b>	MC-405 CRM(E)
<b>Tragkraft</b>	3.830 kg x 2,7 m
<b>Max. Arbeitsbereich</b>	16 m
<b>Max. Hakenhöhe</b>	16,8 m
<b>Hubgeschwindigkeit</b>	10m / min. (18,0m / min.) (4-fache Fallsicherung)
<b>Seiltyp</b>	IWRC 6 x WS (26) Ø 8 mm x 95 m
<b>Teleskop System</b> Ausleger Länge Teleskopiergeschw. Auslegertyp	4,736 m ~ 16,435 m 11,7 m / 54,2 sec. 5-stufiger, hydr. teleskopierender Ausleger
<b>Auslegerwinkel</b>	0 – 80° in 24,5 sec (17 sec)
<b>Schwenkwinkel</b>	360° endlos / 2,1 (2,5) rpm /min
<b>Abstützungen</b>	4 variable, hydr. Abstützungen
<b>Laufwerk System</b> Antrieb Fahrgeschwindigkeit Steigfähigkeit Laufwerkslänge Bodendruck Kettenbreite	Hydrostatisch, stufenlos vorwärts/ rückwärts 2 Gänge 0 ~ 3 km/h 20° 2,1 m 0,43 kg /cm <sup>2</sup> 320 mm
<b>Dieselmotor</b> Modell Typ Leistung Anlasser Treibstoff Tankfassungsvermögen  <b>Kombiantrieb mit E-Motor (MC 405 CRM-E)</b> Typ Leistung	Yanmar 3TNV88-PMB Wassergekühlt 21,8 kW ( 29,6 PS ) 2.400 rpm Elektrostart Diesel 60 L  Vollverkapselter durch Ventilator gekühlter Motor 7,5kw, 4P 380V
<b>Abmessungen</b> LBH MC-405 CRM (E)  Gewicht MC-405 CRM Gewicht MC-405 CRM-E	4.980 x 1.380 x 1.980 mm  5.600 kg 5.750 kg
<b>Standardausrüstung</b>	Überdrehenschutz, Lastüberwachung, hydraulisches Sicherheitsventil, Drahtseilsperre, Neigungswarnsystem, EMO Schalter, Arbeitsscheinwerfer, 2-Rollen Kranhaken, Betriebsstundenzähler

# MC-405

## Technische Daten und Zeichnungen

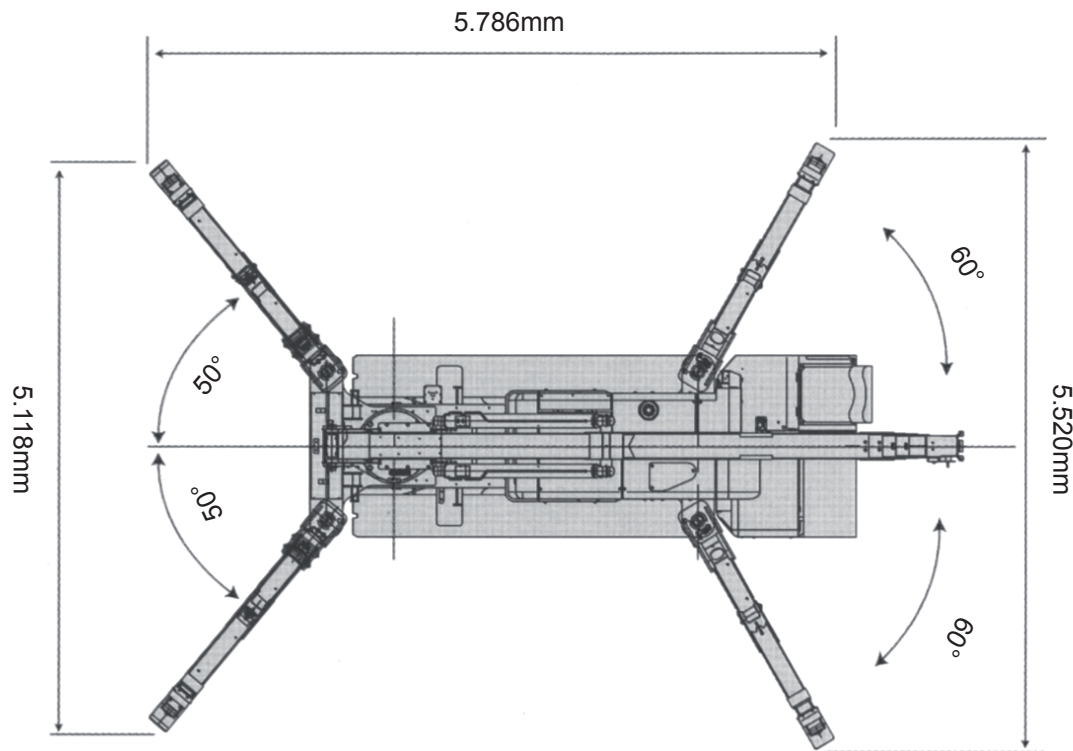
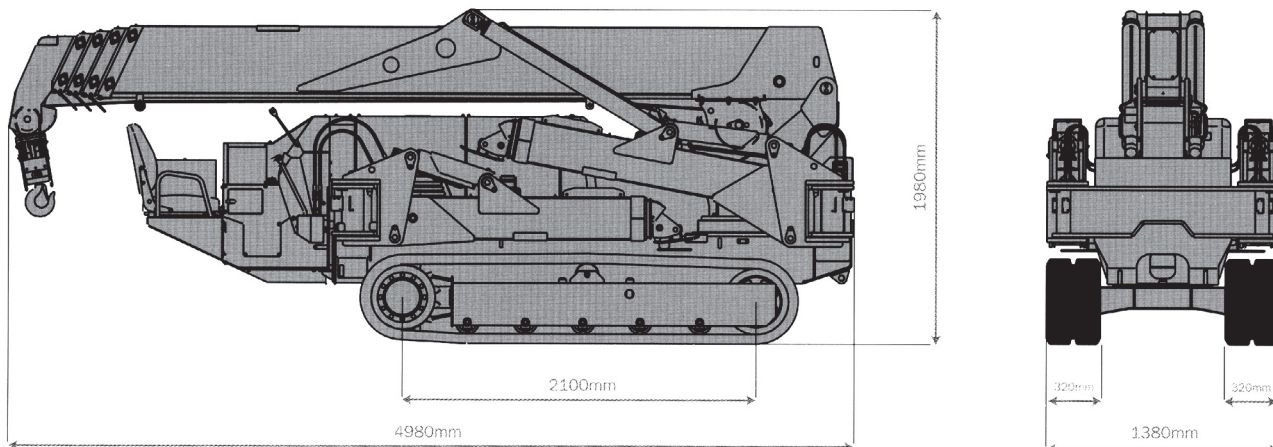


Abbildung zeigt Stützen ganz ausgefahren  
(Maximum-Abstützung)

Die max. Falltiefe unter Bodenhöhe beträgt:

- 4-fach geschoren: 20,5 m
- 2-fach geschoren: 41 m
- 1-fach geschoren: 82 m



**Pick & Carry**, d.h. Lasten können ohne Abstützung bis 500 kg verfahren werden!