

MC-305

CONMAC International GmbH

Ringstr. 10
30457 Hannover

Telefon +49 (0) 511 – 46 23-10
Fax +49 (0) 511 – 262 38-20
Mobil +49 (0) 172 – 51 00 522
E-Mail info@conmac.de
Web www.conmac.de

MC-305

Technische Daten und Zeichnungen

Modell	MC-305 CRM(E)
Tragkraft	2.930 kg x 2,5 m
Max. Arbeitsbereich	12,16 m
Max. Hebehöhe	12,66 m
Hubgeschwindigkeit	15 m / min (4-fach Scherung)
Seiltyp	IWRC Klasse B 6 x Fi (29) Ø 8 mm x 73 m
Teleskop System Ausleger Länge Teleskopiergeschw. Auslegertyp	3,695 m ~ 12,485 m 8,79 m / 25,5 sec. 5-stufiger, hydr. teleskopierender Ausleger
Auslegerwinkel	0 – 80° in 14,3 sec
Schwenkwinkel	360° endlos / 1,8 rpm /min
Abstützungen	4 variable, hydr. Abstützungen
Laufwerk System Antrieb Fahrgeschwindigkeit Steigfähigkeit Laufwerkslänge Bodendruck Kettenbreite	Hydrostatisch, stufenlos vorwärts/ rückwärts 2 Gänge 0 ~ 2, 2 km/h / 0 ~ 3,0 km/h 23,5° (45%) 1.750 mm 0,36 kg /cm ² 300 mm
Antriebsmotor Modell Typ Leistung Anlasser Treibstoff Tank Fassungsvermögen	Yanmar 3TNE74-MB1 Wassergekühlt / 4 - Takt 13,9 kW (19 PS) 2.600 rpm Elektrostart Diesel 37 L
Modell MC 305 CRM-E Typ Leistung	Zusätzlicher, vollgekapselter Mitsubishi 5A-EB434-01 E-Motor 5,5 kW 4P / 400 V
Abmessungen/Gewicht LBH MC-305 CRM-E-1 LBH MC-305 CRM-E-2 LBH MC-305 CRM Gewicht MC-305 CRM-E-2 Gewicht MC-305 CRM	4.549 x 1.280 x 1.695 mm (bis Baujahr 2006) 4.285 x 1.280 x 1.695 mm (ab Baujahr 2007) 4.115 x 1.280 x 1.695 mm 4.040 kg 3.900 kg
Standardausrüstung	Fernbedienung, Lastüberwachung Arbeitsscheinwerfer, 2-Rollen Kranhaken, Betriebsstundenzähler

MC-305

Technische Daten

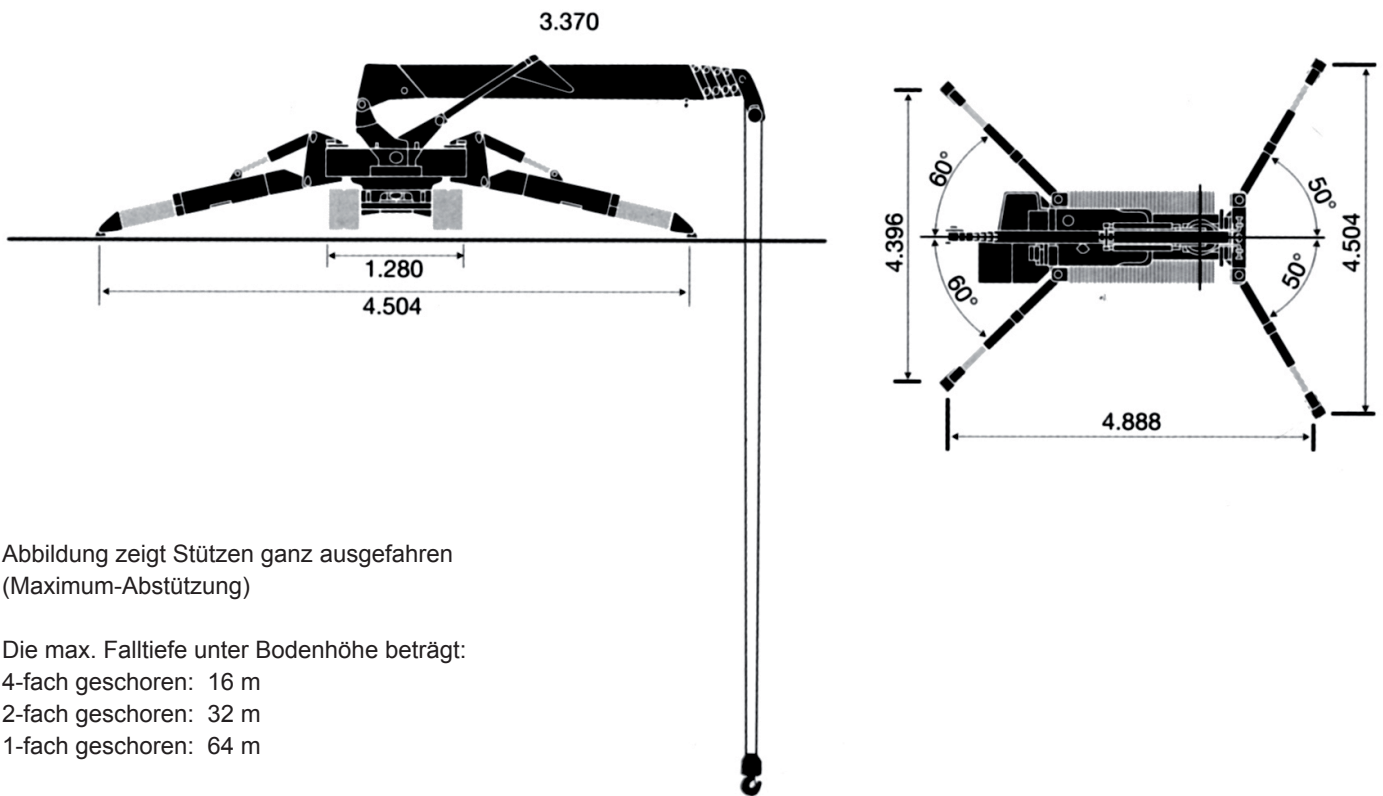
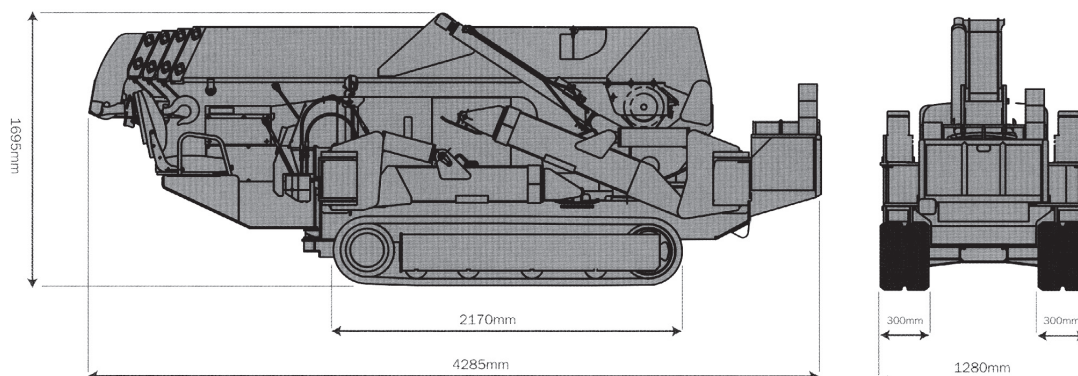


Abbildung zeigt Stützen ganz ausgefahren
(Maximum-Abstützung)

Die max. Falltiefe unter Bodenhöhe beträgt:

- 4-fach geschoren: 16 m
- 2-fach geschoren: 32 m
- 1-fach geschoren: 64 m



© CONMAC 2007

Technische Änderungen vorbehalten.

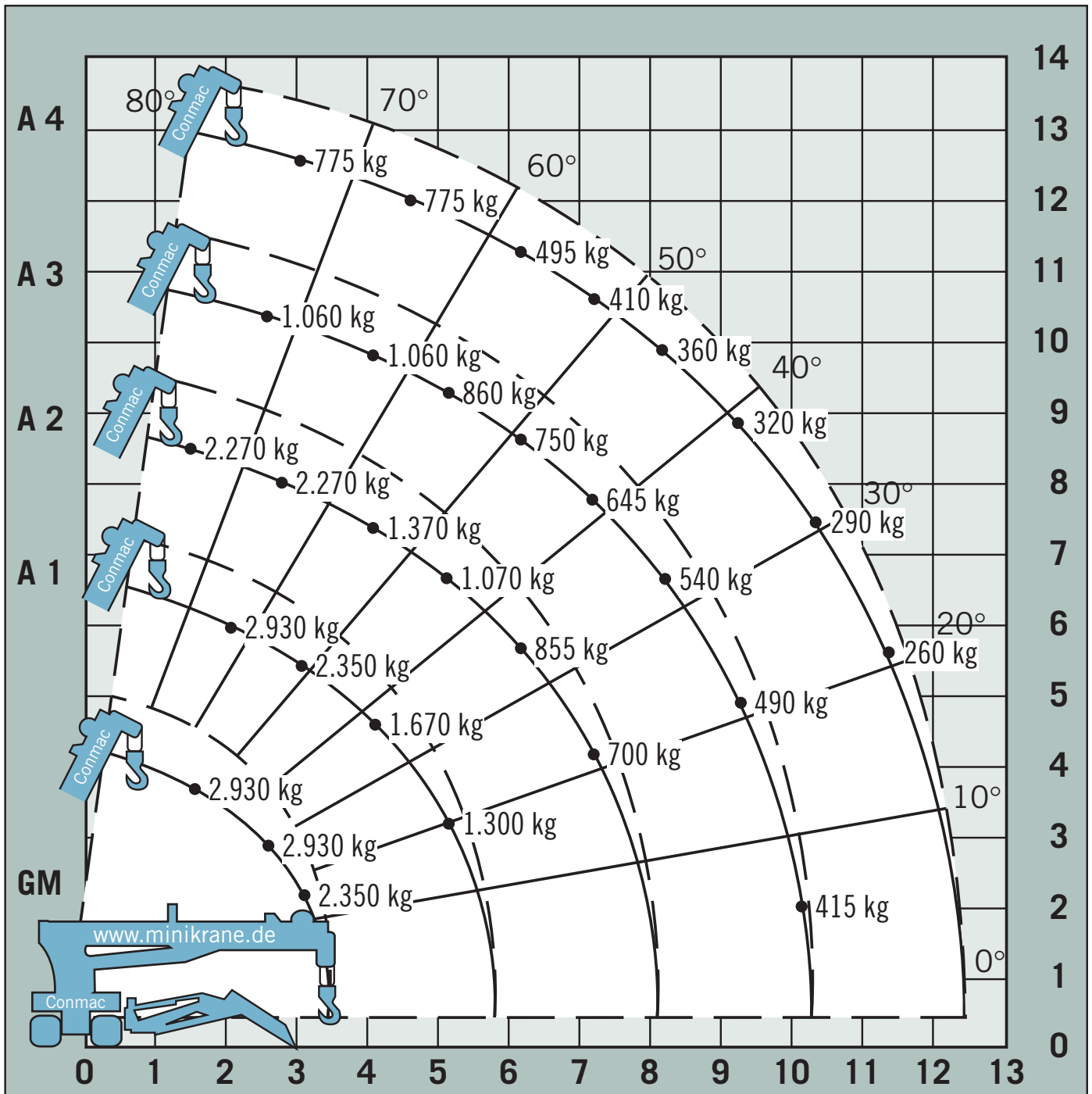
MC-305

Tragkraft Diagramm

bei max. Abstützung

conmac®

INTERNATIONAL



© CONMAC 2007

Technische Änderungen vorbehalten.

CONMAC International GmbH - Ringstr. 10 - 30457 Hannover

Telefon +49 (0) 511-46 23-10 - Fax +49 (0) 511-262 38-20 - Mobil +49 (0) 172-51 00 522

E-Mail info@conmac.de - Web www.conmac.de