

# MC-305

## Technische Daten und Zeichnungen

<b>Modell</b>	MC-305 CRM(E)
<b>Tragkraft</b>	2.930 kg x 2,5 m
<b>Max. Arbeitsbereich</b>	12,16 m
<b>Max. Hebehöhe</b>	12,66 m
<b>Hubgeschwindigkeit</b>	15 m / min ( 4-fach Scherung )
<b>Seiltyp</b>	IWRC Klasse B 6 x Fi (29) Ø 8 mm x 73 m
<b>Teleskop System</b> Ausleger Länge Teleskopiergeschw. Auslegertyp	3,695 m ~ 12,485 m 8,79 m / 25,5 sec. 5-stufiger, hydr. teleskopierender Ausleger
<b>Auslegerwinkel</b>	0 – 80° in 14,3 sec
<b>Schwenkwinkel</b>	360° endlos / 1,8 rpm /min
<b>Abstützungen</b>	4 variable, hydr. Abstützungen
<b>Laufwerk System</b> Antrieb Fahrgeschwindigkeit Steigfähigkeit Laufwerkslänge Bodendruck Kettenbreite	Hydrostatisch, stufenlos vorwärts/ rückwärts 2 Gänge 0 ~ 2, 2 km/h / 0 ~ 3,0 km/h 23,5° ( 45% ) 1.750 mm 0,36 kg /cm <sup>2</sup> 300 mm
<b>Antriebsmotor</b> Modell Typ Leistung Anlasser Treibstoff Tank Fassungsvermögen	Yanmar 3TNE74-MB1 Wassergekühlt / 4 - Takt 13,9 kW ( 19 PS ) 2.600 rpm Elektrostart Diesel 37 L
<b>Modell MC 305 CRM-E</b> Typ Leistung	Zusätzlicher, vollgekapselter Mitsubishi 5A-EB434-01 E-Motor 5,5 kW 4P / 400 V
<b>Abmessungen/Gewicht</b> LBH MC-305 CRM-E-1 LBH MC-305 CRM-E-2 LBH MC-305 CRM  Gewicht MC-305 CRM-E-2 Gewicht MC-305 CRM	4.549 x 1.280 x 1.695 mm (bis Baujahr 2006) 4.285 x 1.280 x 1.695 mm (ab Baujahr 2007) 4.115 x 1.280 x 1.695 mm  4.040 kg 3.900 kg
<b>Standardausrüstung</b>	Fernbedienung, Lastüberwachung Arbeitsscheinwerfer, 2-Rollen Kranhaken, Betriebsstundenzähler

# MC-305

## Technische Daten

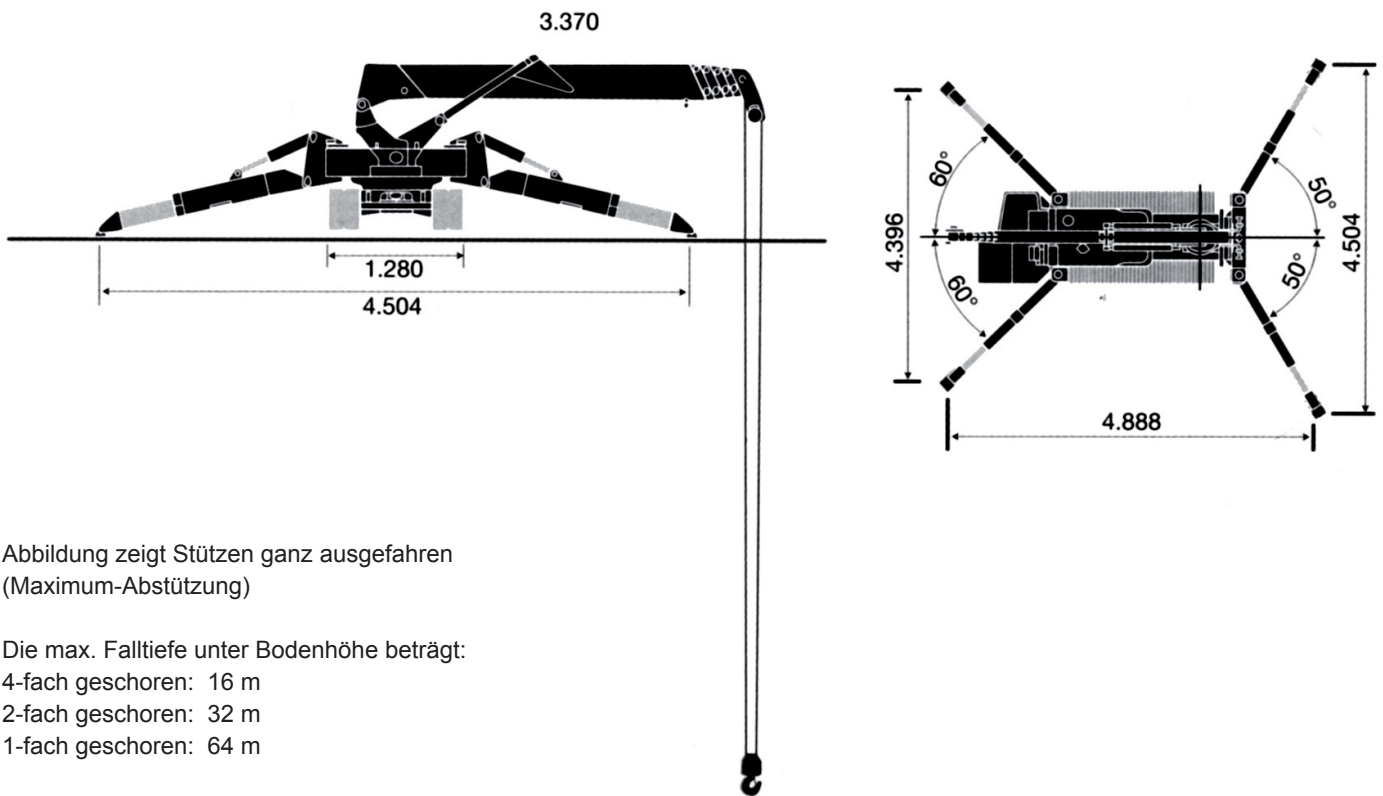
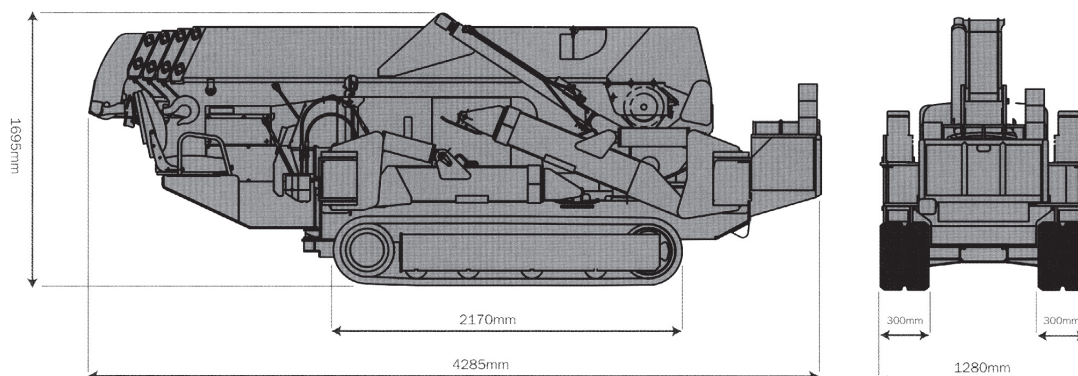


Abbildung zeigt Stützen ganz ausgefahren  
(Maximum-Abstützung)

Die max. Falltiefe unter Bodenhöhe beträgt:

- 4-fach geschoren: 16 m
- 2-fach geschoren: 32 m
- 1-fach geschoren: 64 m



© CONMAC 2007

Technische Änderungen vorbehalten.