

MC-285

CONMAC International GmbH

Ringstr. 10
30457 Hannover

Telefon +49 (0) 511 – 46 23-10

Fax +49 (0) 511 – 262 38-20

Mobil +49 (0) 172 – 51 00 522

E-Mail info@conmac.de

Web www.conmac.de

MC-285

Technische Daten und Zeichnungen

Modell	MC-285 CRM(E)
Tragkraft	2.820 kg x 1,4 m
Max. Arbeitsbereich	8,205 m
Max. Hakenhöhe	8,7 m
Hubgeschwindigkeit	8 m / min (4-fach Scherung)
Seiltyp	IWRC 6 x Fi (29) Ø 7 mm x 48 m
Teleskop System Ausleger Länge Teleskopiergeschw. Auslegertyp	2,535 m ~ 8,575 m 6,04 m / 22 sec. 5-stufiger, hydr. teleskopierender Ausleger
Auslegerhubsystem	0 – 80° in 14 sec
Schwenksystem	360° endlos / 2,34 rpm /min
Abstützungen	4 variable Abstützungen, hydr. teleskopierbar
Laufwerk System Antrieb Fahrgeschwindigkeit Steigfähigkeit Laufwerkslänge Bodendruck Kettenbreite	Hydrostatisch, stufenlos vorwärts/ rückwärts 0 ~ 2, 2 km/h 20° (36%) 975 mm 0,44 kg/cm ² 200 mm
Dieselmotor Modell Typ Leistung Anlasser Treibstoff Tankfassungsvermögen	Yanmar 2TNE68-MB Wassergekühlt / 4 - Takt 6,57 kW (9 PS) 2.600 rpm Elektrostart Diesel 12 L
Elektromotor MC 285 CRM-E Typ Leistung	Mitsubishi 5A-EB434-01 vollgekapselter E-Motor 5,5 kW 4P / 400 V / 16 A
Abmessungen/Gewicht LBH MC-285 CRM-E Gewicht MC-285 CRM-E LBH MC-285 CRM Gewicht MC-285 CRM	3.360 x 750 x 1.440 mm 1.900 kg 2.715 x 750 x 1.440 mm 1.720 kg
Standardausrüstung	Fernbedienung, Lastüberwachung Arbeitsscheinwerfer, 2-Rollen Kranhaken, Betriebsstundenzähler

MC-285

Technische Daten

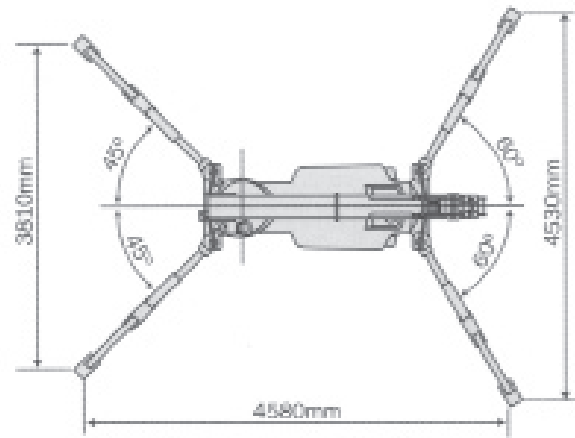
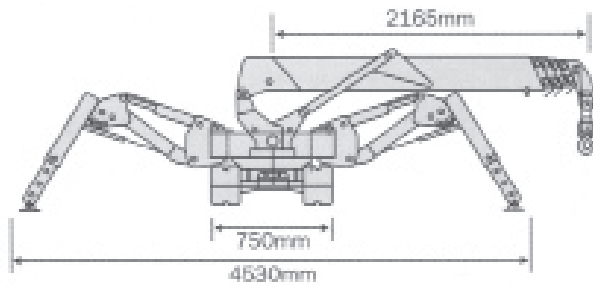


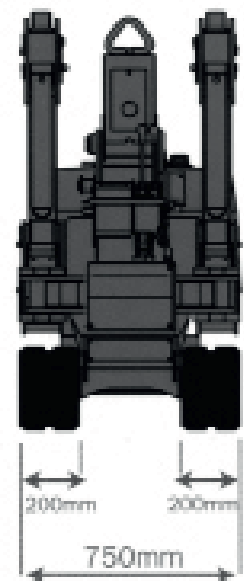
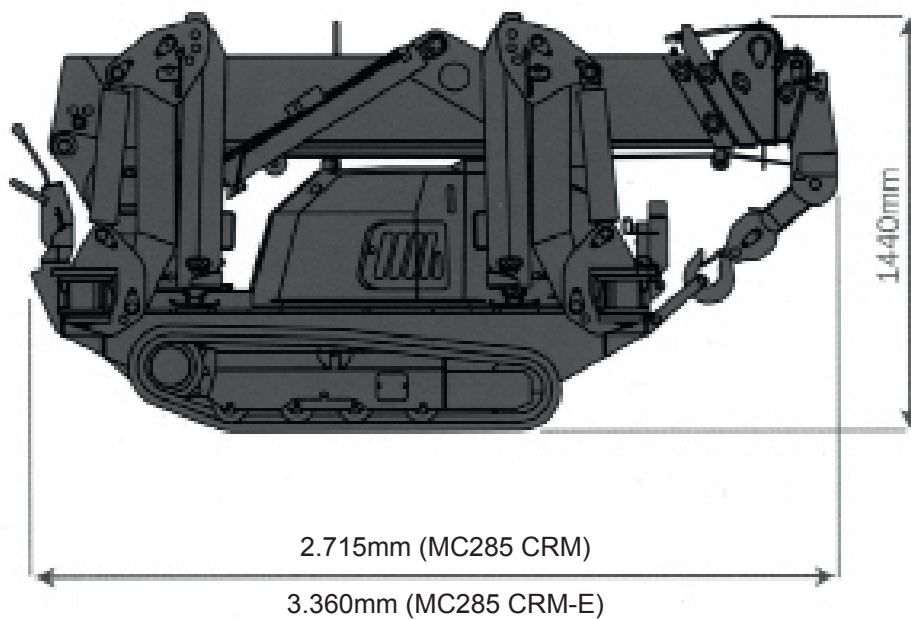
Abbildung zeigt Stützen ganz ausgefahren
(Maximum-Abstützung)

Die max. Falltiefe unter Bodenhöhe beträgt:

4-fach geschoren: 10,10 m

2-fach geschoren: 20,20 m

1-fach geschoren: 40,20 m



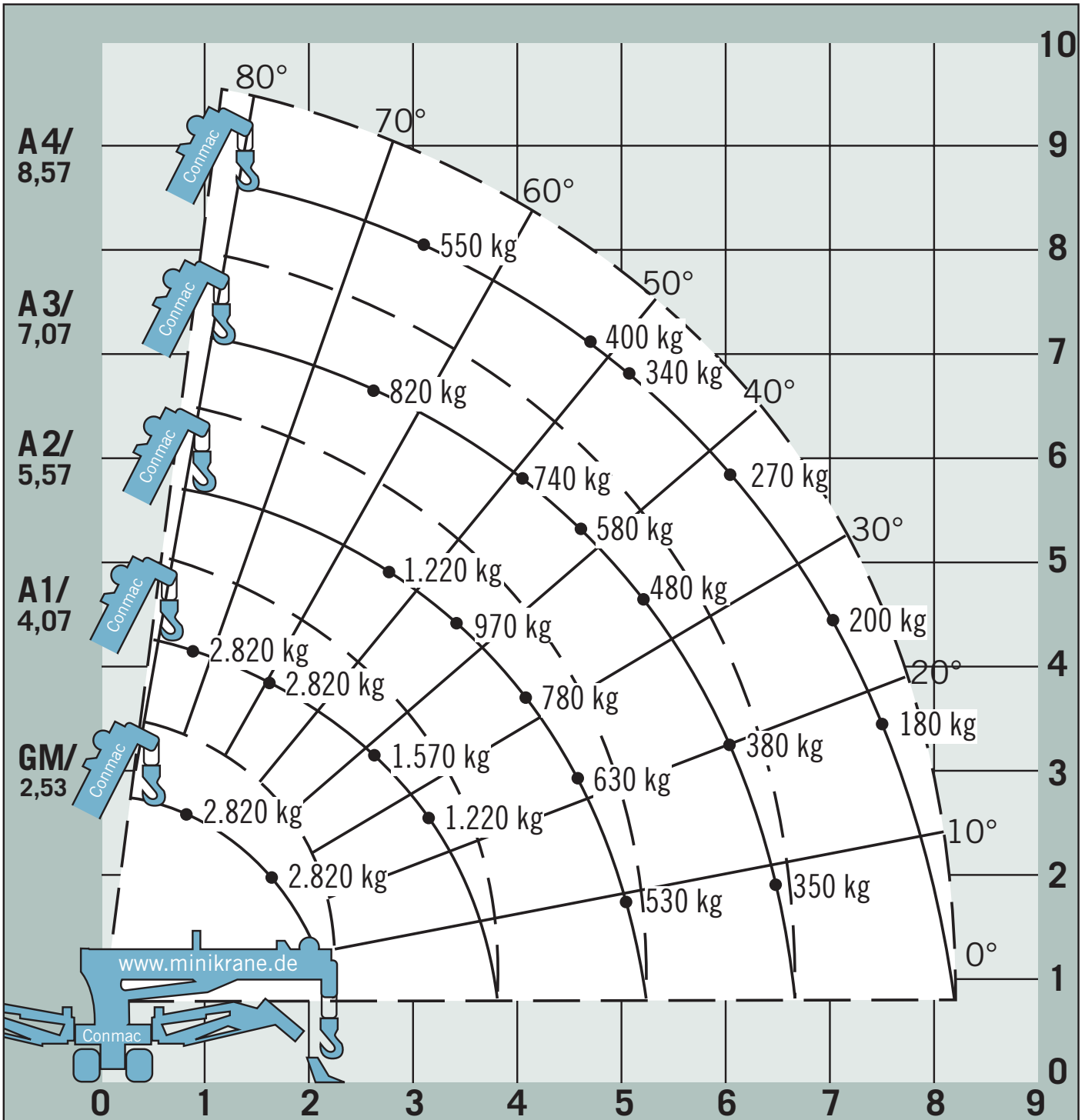
MC-285

Arbeitsdiagramm

bei max. Abstützung

conmac[®]

INTERNATIONAL



© CONMAC 2007

Technische Änderungen vorbehalten.

CONMAC International GmbH - Ringstr. 10 - 30457 Hannover
Telefon 0511.462310 - Fax 0511.2623820 - Mobil 0172.5100522
E-Mail info@conmac.de - Web www.conmac.de