

**MC-104**

**CONMAC International GmbH**

Ringstr. 10

30457 Hannover

Telefon +49 (0) 511 – 46 23-10

Fax +49 (0) 511 – 262 38-20

Mobil +49 (0) 172 – 51 00 522

E-Mail [info@conmac.de](mailto:info@conmac.de)

Web [www.conmac.de](http://www.conmac.de)

# MC-104

## Technische Daten und Zeichnungen

<b>Modell</b>	MC-104 E/CR
<b>Tragkraft</b>	995 kg x 1,1 m
<b>Max. Arbeitsbereich</b>	5,1 m
<b>Max. Hakenhöhe</b>	Ca. 5,5 m
<b>Hubgeschwindigkeit</b>	4 m / min ( 4-fach Scherung )
<b>Seiltyp</b>	IWRC 6 x Fi (29) Ø 6 mm x 39 m
<b>Teleskop System</b> Ausleger Länge Teleskopiergeschw. Auslegertyp	1,85 m ~ 5,30 m 3,45 m / 14 sec. 4-stufiger, hydr. teleskopierender Ausleger
<b>Auslegerwinkel</b>	0 – 75° in 9 sec
<b>Schwenkwinkel</b>	360° endlos / 1,8 rpm / min
<b>Abstützungen</b>	4 variable, hydr. Abstützungen
<b>Laufwerk System</b> Antrieb Fahrgeschwindigkeit Steigfähigkeit Laufwerkslänge Bodendruck Kettenbreite	Hydrostatisch, stufenlos vorwärts/ rückwärts 0 ~ 2, 2 km/h 20° ( 36% ) 1.044 mm 0,29 kg/cm <sup>2</sup> 180 mm
<b>Modell</b> MC 104 CR Benzin Typ Leistung Anlasser Treibstoff Tankfassungsvermögen  MC 104 CER Elektro Typ Leistung	Yanmar GA300SECMS1 Luftgekühlt / 4 - Takt 5,7 kw ( 7,8 PS ) 1.800 rpm Elektrostart / Seilstarter Benzin ( bleifrei ) 6 L  Mitsubishi 5A-EB434-01 Vollgekapselter E-Motor 5,5 kW 4P / 400 V / 16 A
<b>Abmessungen</b> LBH MC-104 CR LBH MC-104 CER Gewicht MC-104 CR / CER	1.980 x 600 x 1.305 mm 2.120 x 600 x 1.305 mm 1.050 kg
<b>Standardausrüstung</b>	Fernbedienung, Arbeitsscheinwerfer, 2-Rollen Kranhaken, Betriebsstundenzähler

# MC-104

## Technische Daten

Maximaler Höhenunterschied der Abstützung in Einsatzumgebungen mit unterschiedlichem Abstützniveau.  
(Angaben in mm).

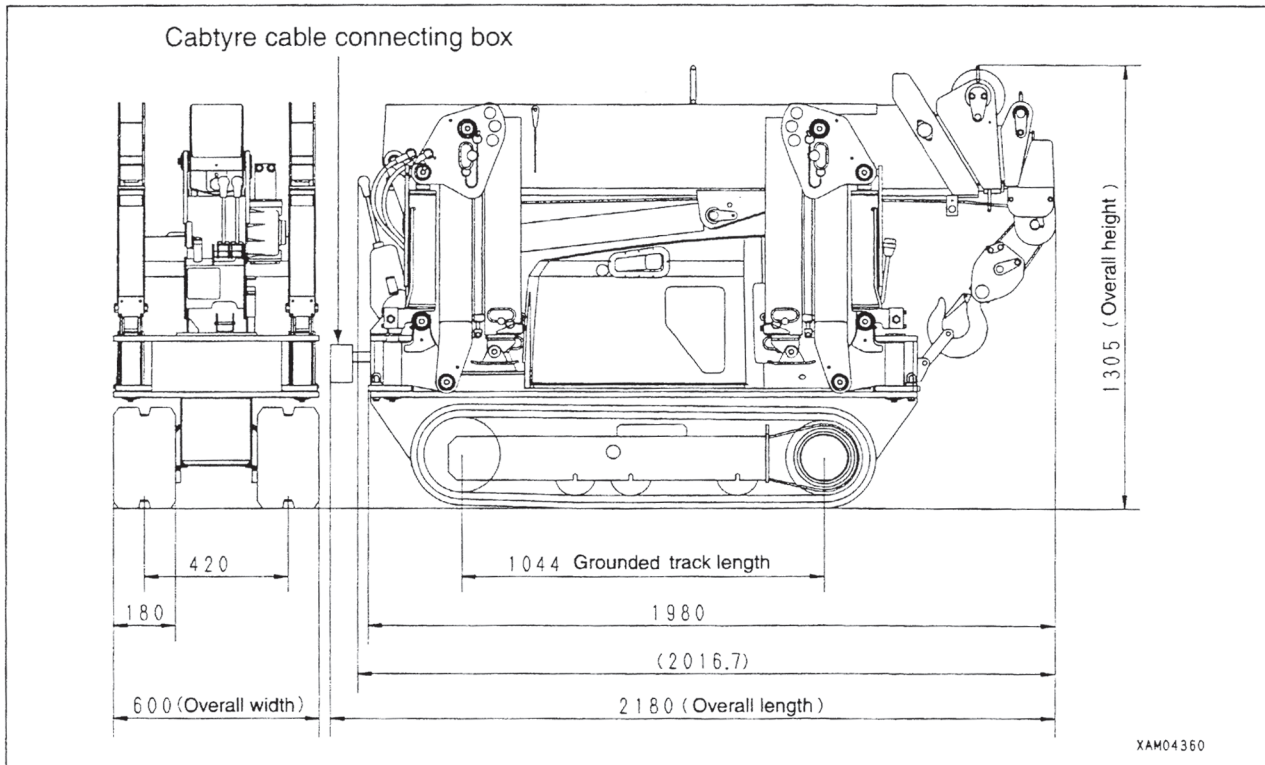
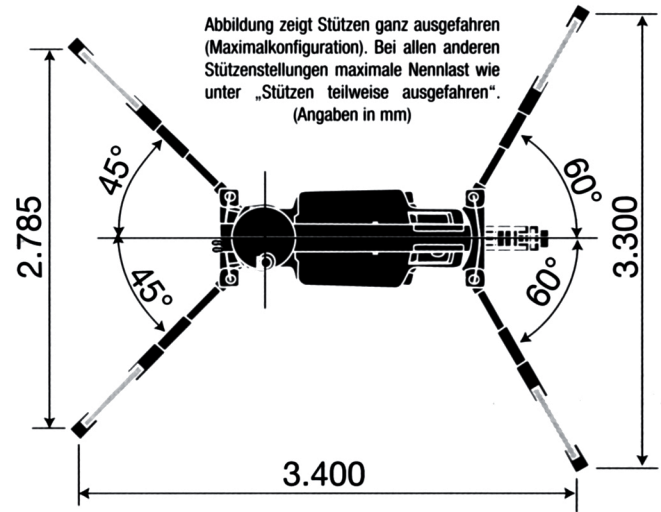
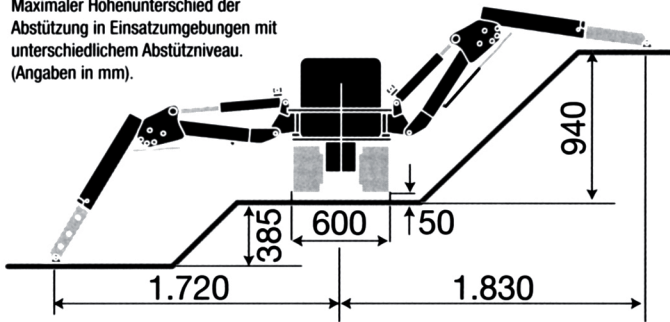


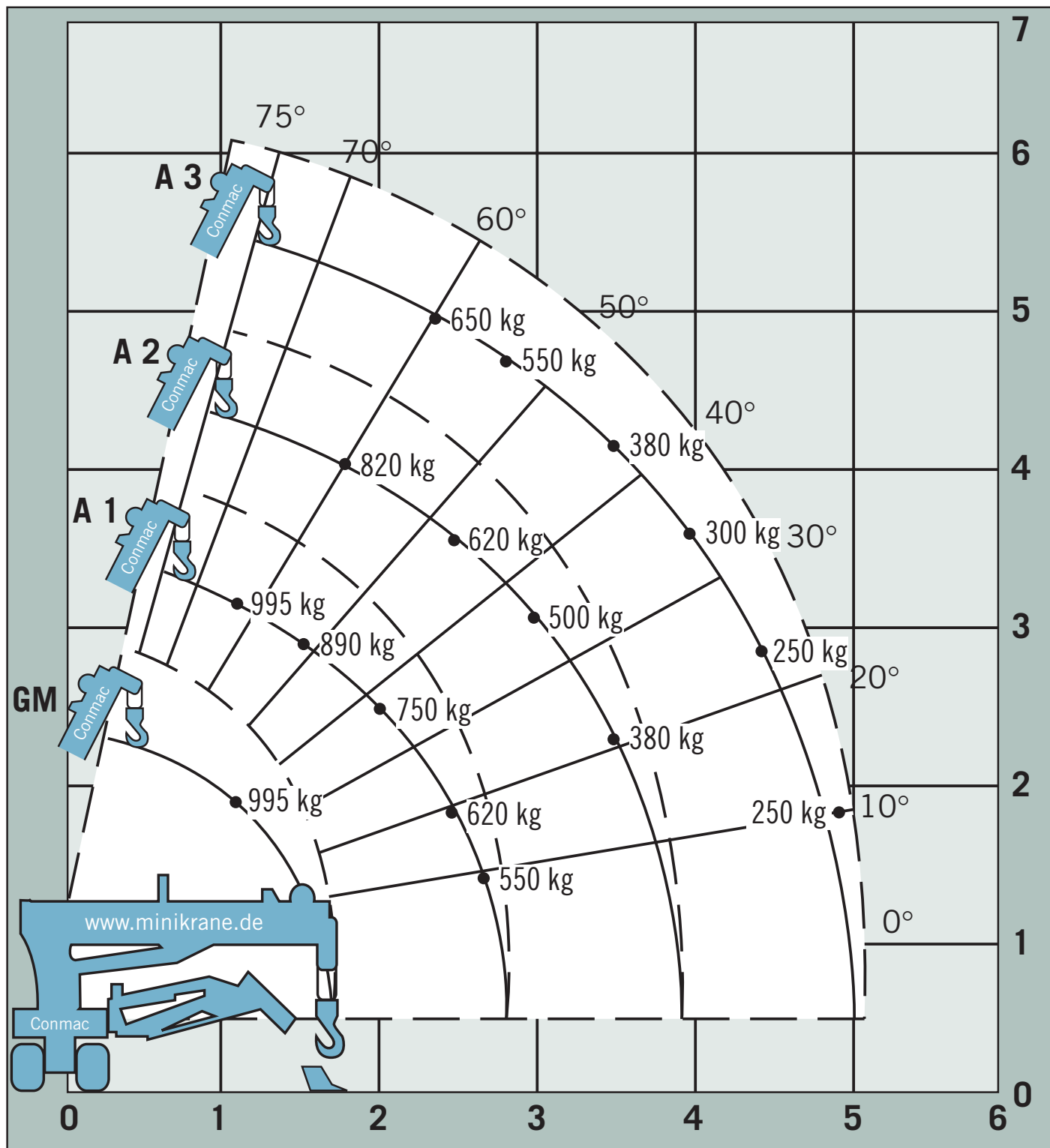
Abbildung zeigt Stützen ganz ausgefahren  
(Maximum-Abstützung)

- 4-fach geschoren: 8 m
- 2-fach geschoren: 16 m
- 1-fach geschoren: 32 m

# MC-104

## Arbeitsdiagramm

bei max. Abstützung



© CONMAC 2007

Technische Änderungen vorbehalten.