

MC-104

Technische Daten und Zeichnungen

| | |
|---|--|
| Modell | MC-104 E/CR |
| Tragkraft | 995 kg x 1,1 m |
| Max. Arbeitsbereich | 5,1 m |
| Max. Hakenhöhe | Ca. 5,5 m |
| Hubgeschwindigkeit | 4 m / min (4-fach Scherung) |
| Seiltyp | IWRC 6 x Fi (29) Ø 6 mm x 39 m |
| Teleskop System Ausleger Länge Teleskopiergeschw. Auslegertyp | 1,85 m ~ 5,30 m 3,45 m / 14 sec. 4-stufiger, hydr. teleskopierender Ausleger |
| Auslegerwinkel | 0 – 75° in 9 sec |
| Schwenkwinkel | 360° endlos / 1,8 rpm / min |
| Abstützungen | 4 variable, hydr. Abstützungen |
| Laufwerk System Antrieb Fahrgeschwindigkeit Steigfähigkeit Laufwerkslänge Bodendruck Kettenbreite | Hydrostatisch, stufenlos vorwärts/ rückwärts 0 ~ 2, 2 km/h 20° (36%) 1.044 mm 0,29 kg/cm ² 180 mm |
| Modell MC 104 CR Benzin Typ Leistung Anlasser Treibstoff Tankfassungsvermögen MC 104 CER Elektro Typ Leistung | Yanmar GA300SECMS1 Luftgekühlt / 4 - Takt 5,7 kw (7,8 PS) 1.800 rpm Elektrostart / Seilstarter Benzin (bleifrei) 6 L Mitsubishi 5A-EB434-01 Vollgekapselter E-Motor 5,5 kW 4P / 400 V / 16 A |
| Abmessungen LBH MC-104 CR LBH MC-104 CER Gewicht MC-104 CR / CER | 1.980 x 600 x 1.305 mm 2.120 x 600 x 1.305 mm 1.050 kg |
| Standardausrüstung | Fernbedienung, Arbeitsscheinwerfer, 2-Rollen Kranhaken, Betriebsstundenzähler |

MC-104

Technische Daten

Maximaler Höhenunterschied der Abstützung in Einsatzumgebungen mit unterschiedlichem Abstützniveau.
(Angaben in mm).

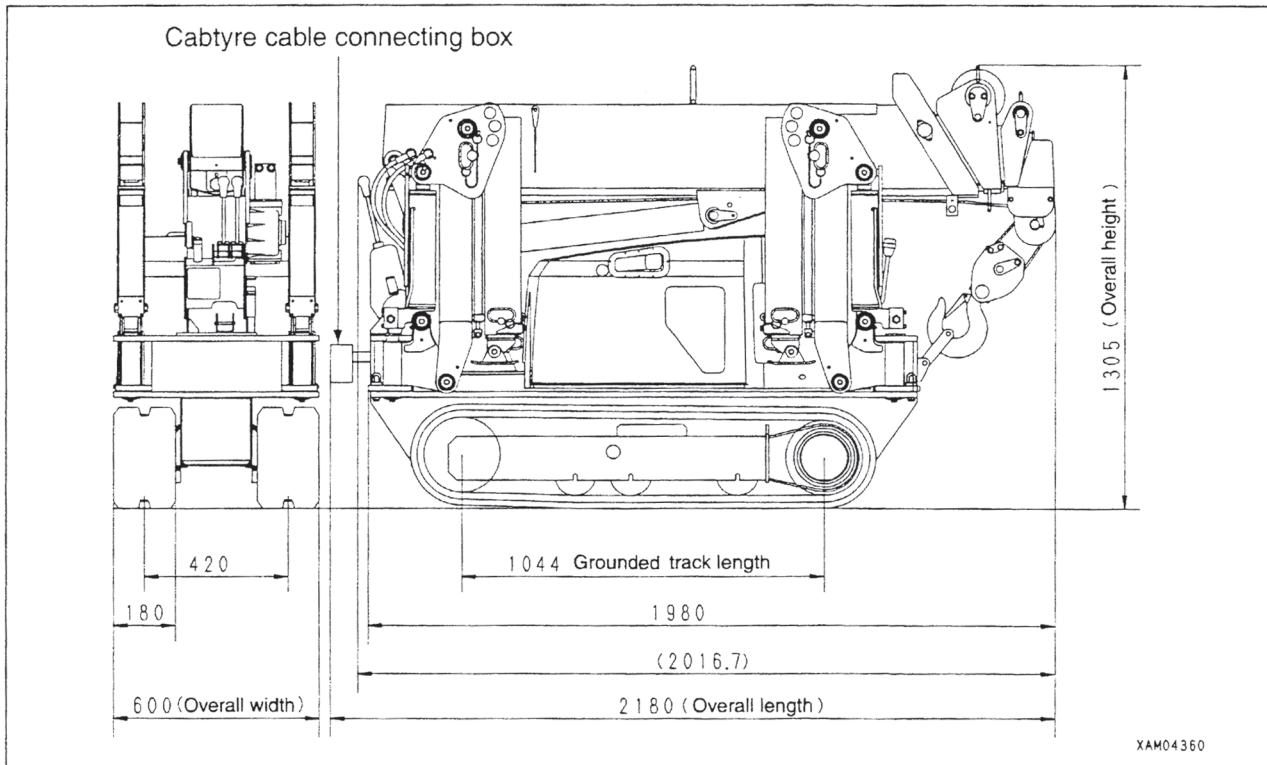
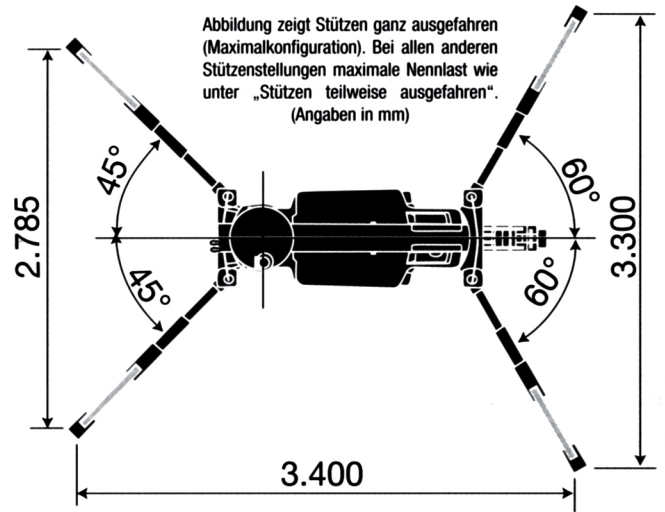
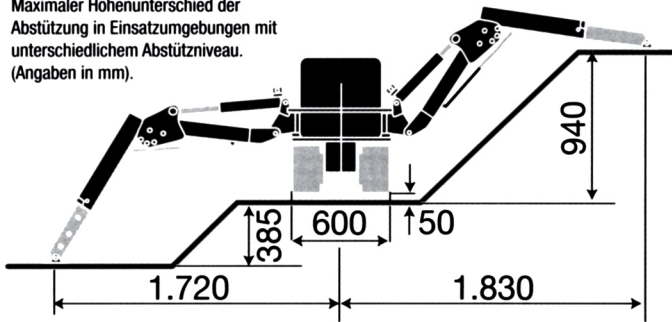


Abbildung zeigt Stützen ganz ausgefahren
(Maximum-Abstützung)

- 4-fach geschoren: 8 m
- 2-fach geschoren: 16 m
- 1-fach geschoren: 32 m