

**LC-785**

**CONMAC International GmbH**

Ringstr. 10  
30457 Hannover

Telefon +49 (0) 511 – 46 23-10  
Fax +49 (0) 511 – 262 38-20  
Mobil +49 (0) 172 – 51 00 522  
E-Mail [info@conmac.de](mailto:info@conmac.de)  
Web [www.conmac.de](http://www.conmac.de)

# LC-785

## Technische Daten und Zeichnungen

<b>Modell</b>	LC 785
<b>Tragkraft</b>	4.900 kg x 2,1 m
<b>Max. Arbeitsbereich</b>	14,52 m
<b>Max. Hakenhöhe</b>	16,35 m
<b>Hakenseilgeschwindigkeit</b>	2 Gänge 27 / 39 m / min (4-fach Scherung)
<b>Seiltyp</b>	IWRC Kl. B 6 x Fi (29) Ø 10 mm x 115 m
<b>Teleskop System</b> Ausleger Länge Teleskopiergeschw. Auslegertyp	4,63 m ~ 15,63 m 11,0 m / 24,5 sec. 5-stufiger, hydr. teleskopierender Ausleger
<b>Auslegersystem</b>	0 – 80° in 12,5 sec
<b>Schwenksystem</b>	360° endlos / 2,4 rpm /min
<b>Fahrwerk System</b> Antrieb Fahrgeschwindigkeit Steigfähigkeit Laufwerkslänge Bodendruck Kettenbreite	Hydrostatisch, stufenlos vorwärts/ rückwärts 2 Gänge 0 ~ 2, 5 km/h / 0 ~ 3,8 km/h 20° ( 36% ) 2.235 mm 0,48 kg/cm <sup>2</sup> 450 mm
<b>Antriebsmotor</b> Modell Typ Leistung Anlasser Treibstoff Tankfassungsvermögen	Komatsu S4D95LE-3-A Wassergekühlt / 4 - Takt 40,5 kW ( 55 PS ) 1.850 rpm Elektrostart Diesel 141 L
<b>Abmessungen</b> Länge Breite Höhe Gewicht	5.005 x 2.350 x 2.685 mm 9.700 kg
<b>Standardausstattung</b>	Lastüberwachung, Arbeitsscheinwerfer, 2-Rollen Kranhaken, klimatisierte geräumige Fahrerkabine

# LC-785

## Technische Daten

**conmac**<sup>®</sup>  
INTERNATIONAL

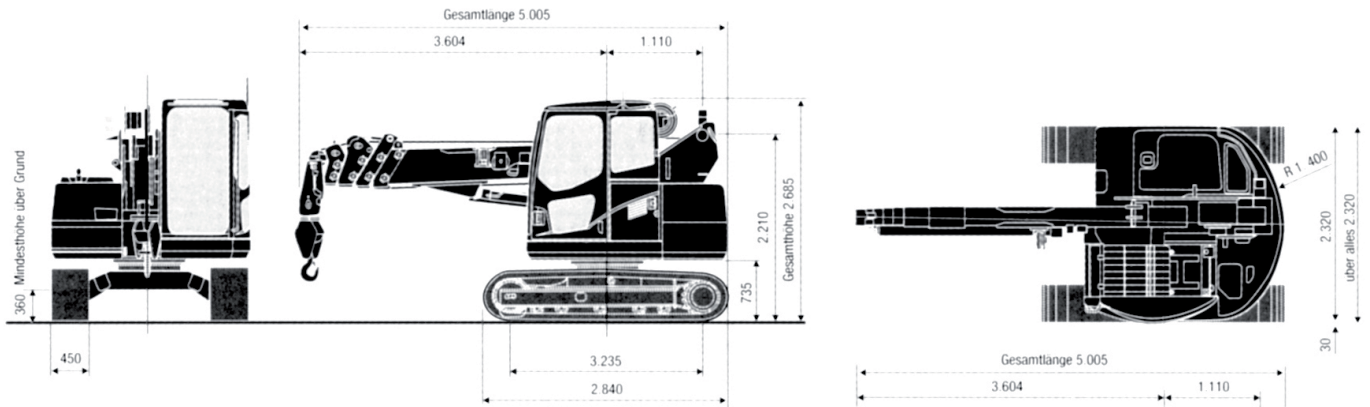
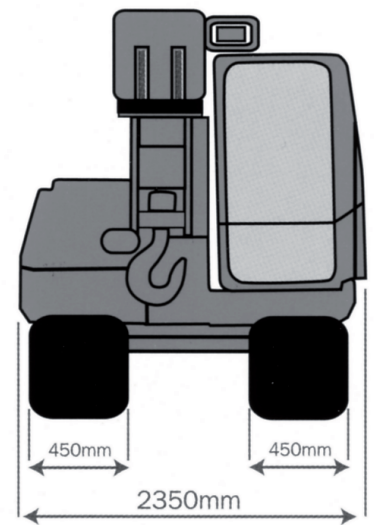
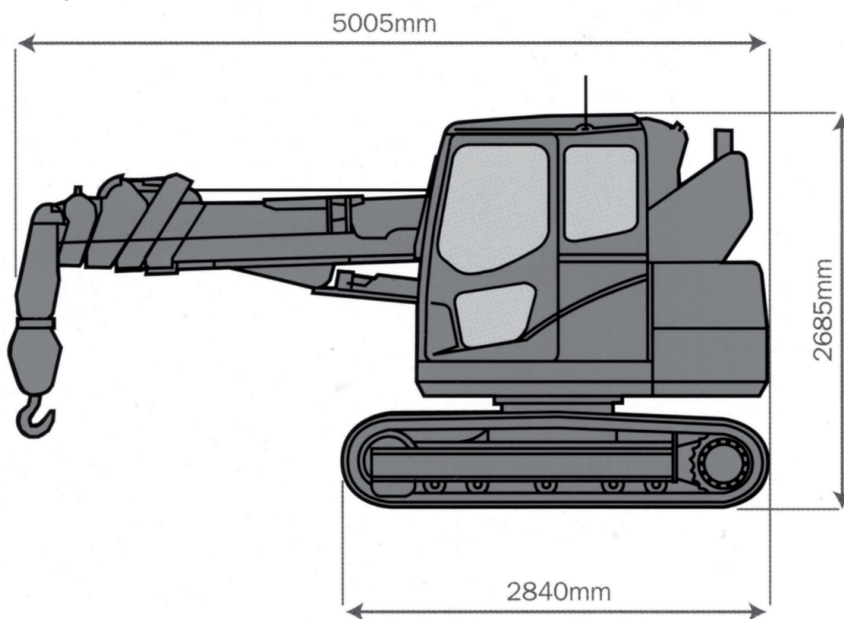


Abbildung zeigt Stützen ganz ausgefahren (Maximum-Abstützung)

4-fach geschoren: 25 m  
2-fach geschoren: 51 m  
1-fach geschoren: 104 m



**Pick & Carry**, d.h. Lasten können ohne Abstützung bis 300 kg verfahren werden!

© CONMAC 2007

Technische Änderungen vorbehalten.

CONMAC International GmbH - Ringstr. 10 - 30457 Hannover  
Telefon +49 (0) 511-46 23-10 - Fax +49 (0) 511-262 38-20 - Mobil +49 (0) 172-51 00 522  
E-Mail info@conmac.de - Web www.conmac.de

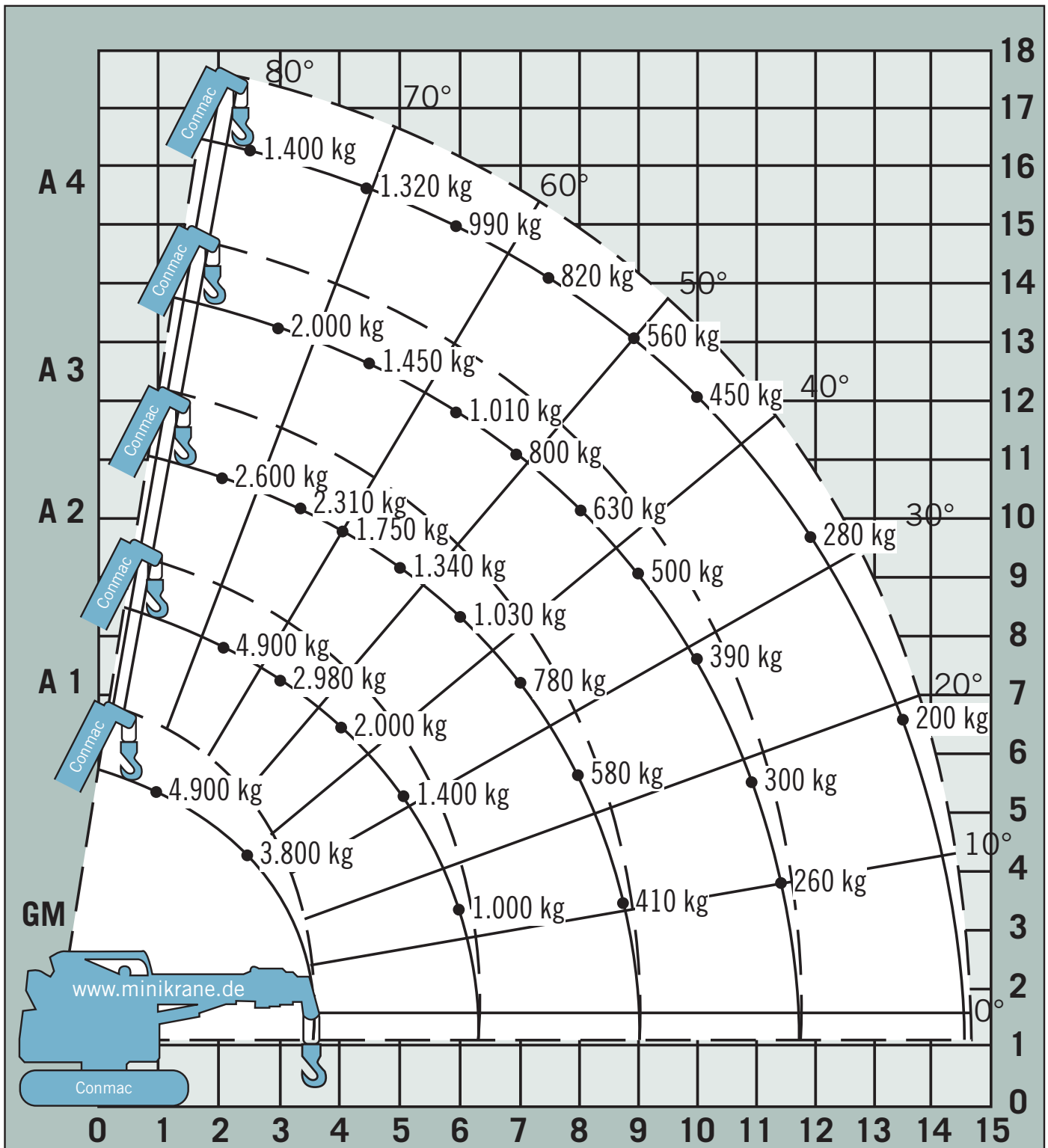
# LC-785

## Arbeitsdiagramm

Max. Nennlast im Stand

**conmac**<sup>®</sup>

INTERNATIONAL



© CONMAC 2007

Technische Änderungen vorbehalten.