

LC-785

Technische Daten und Zeichnungen

Modell	LC 785
Tragkraft	4.900 kg x 2,1 m
Max. Arbeitsbereich	14,52 m
Max. Hakenhöhe	16,35 m
Hakenseilgeschwindigkeit	2 Gänge 27 / 39 m / min (4-fach Scherung)
Seiltyp	IWRC Kl. B 6 x Fi (29) Ø 10 mm x 115 m
Teleskop System Ausleger Länge Teleskopiergeschw. Auslegertyp	4,63 m ~ 15,63 m 11,0 m / 24,5 sec. 5-stufiger, hydr. teleskopierender Ausleger
Auslegersystem	0 – 80° in 12,5 sec
Schwenksystem	360° endlos / 2,4 rpm /min
Fahrwerk System Antrieb Fahrgeschwindigkeit Steigfähigkeit Laufwerkslänge Bodendruck Kettenbreite	Hydrostatisch, stufenlos vorwärts/ rückwärts 2 Gänge 0 ~ 2, 5 km/h / 0 ~ 3,8 km/h 20° (36%) 2.235 mm 0,48 kg/cm ² 450 mm
Antriebsmotor Modell Typ Leistung Anlasser Treibstoff Tankfassungsvermögen	Komatsu S4D95LE-3-A Wassergekühlt / 4 - Takt 40,5 kW (55 PS) 1.850 rpm Elektrostart Diesel 141 L
Abmessungen Länge Breite Höhe Gewicht	5.005 x 2.350 x 2.685 mm 9.700 kg
Standardausstattung	Lastüberwachung, Arbeitsscheinwerfer, 2-Rollen Kranhaken, klimatisierte geräumige Fahrerkabine

LC-785

Technische Daten

conmac[®]
INTERNATIONAL

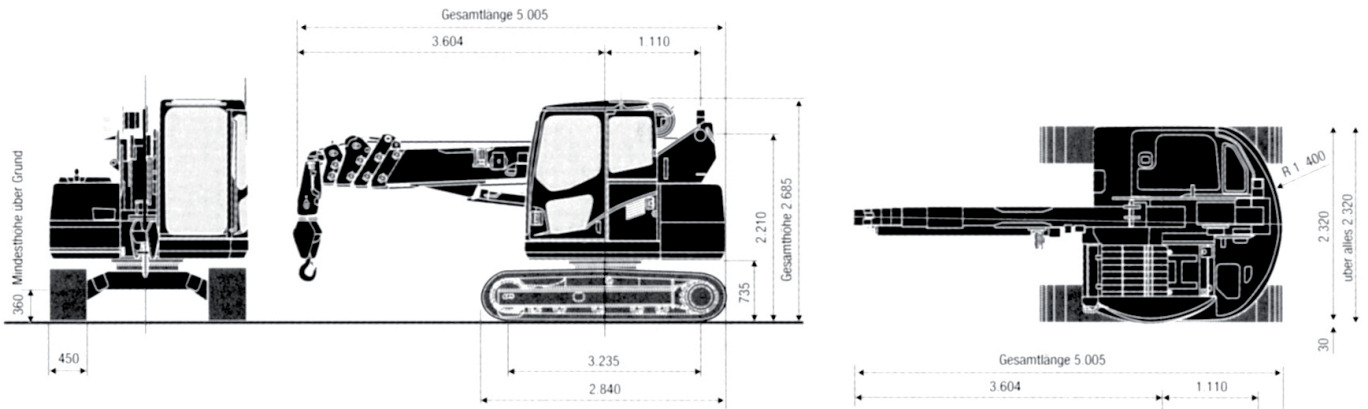
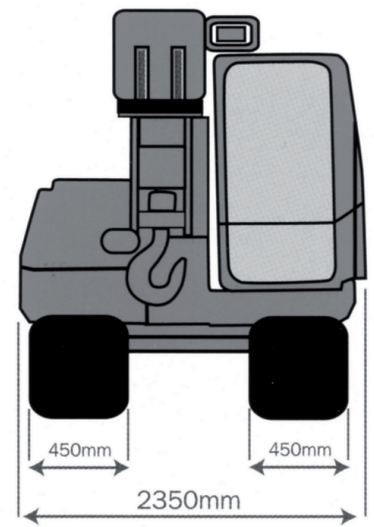
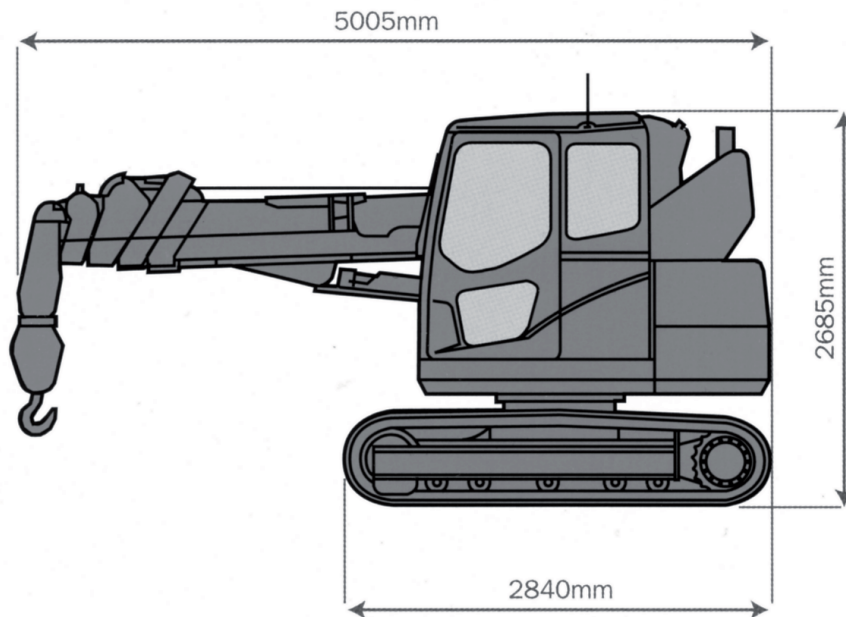


Abbildung zeigt Stützen ganz ausgefahren (Maximum-Abstützung)

- 4-fach geschoren: 25 m
- 2-fach geschoren: 51 m
- 1-fach geschoren: 104 m



Pick & Carry, d.h. Lasten können ohne Abstützung bis 300 kg verfahren werden!

© CONMAC 2007

Technische Änderungen vorbehalten.